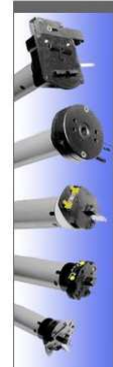


Montaje del riel de cortinas motorizado Edemotors



1 Dimensión de la guía
 e.g. Ejemplo : Longitud cortina 2 metros
 Longitud guía (perfil) = Longitud total cortina - 14,8 cm
 Longitud guía 185,2

2 Dimensión de la correa
 Longitud correa = Longitud total cortina x 2 - 4,5 cm
 395,5 cm
 Cortar siempre por el medio del diente

3 Montar las fijaciones de arrastre de la correa como indican las figuras

4 Montar 2 fijaciones de arrastre en punto medio de la correa. Esto solamente es necesario si la cortina es de apertura central

Punto medio de la correa

5 Colocar la correa en la corredera como indican las figuras con el fin de introducir las correa en el perfil

6 Introducir la correa en el perfil

7 Recolocar la fijación de la correa en la posición correcta de la corredera

8 Introducir la corredera en el perfil

9 Situar la segunda corredera en las fijaciones de arrastre de la correa. Deslizar para introducir en el perfil

10 Montar los rodillos y piezas de fijación en la guía. Posicionar los cajas finales

11 Colocar las ruedas dentadas en la caja posicionado la correa. Colocar tapas de las cajas

12 Fijar los 12 tornillos. Apretar las piezas tope metálicas

13 Colocar la tapa de la caja del lado contrario del motor

14 Colocar los 2 ganchos finales

Preparación del riel para el transporte

■ Plegado

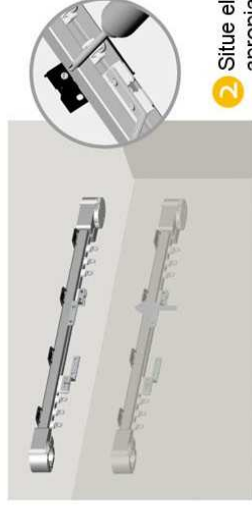
- 1** Buscar la corredera que une la correa
- 2** Desmontar la corredera
- 3** Separar la unión de la guía
- 4** Mover con la mano un extremo de correa hasta que permita plegar
- 5** Plegar la guía

■ Desplegado

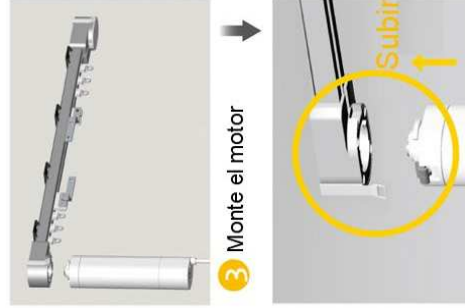
- 1** Depliegue la guía
- 2** Enfrente ambas partes
- 3** Deslice la pieza de unión
- 4** Atornille la unión y monte la corredera
- 5** El riel está listo

Instalación del riel

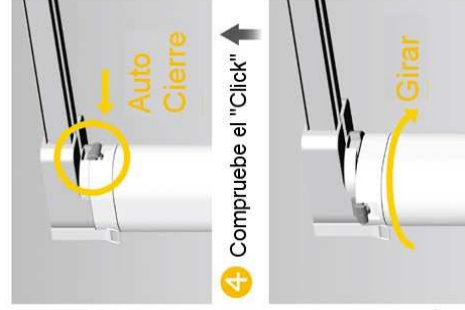
- 1** Situe las escuadras en la posición adecuada



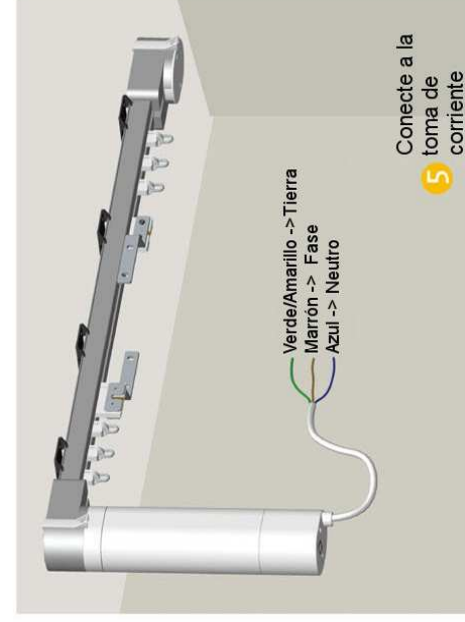
- 2** Situe el riel en el lugar apropiado



- 3** Monte el motor



- 4** Compruebe el "Click"



- 5** Conecte a la toma de corriente