

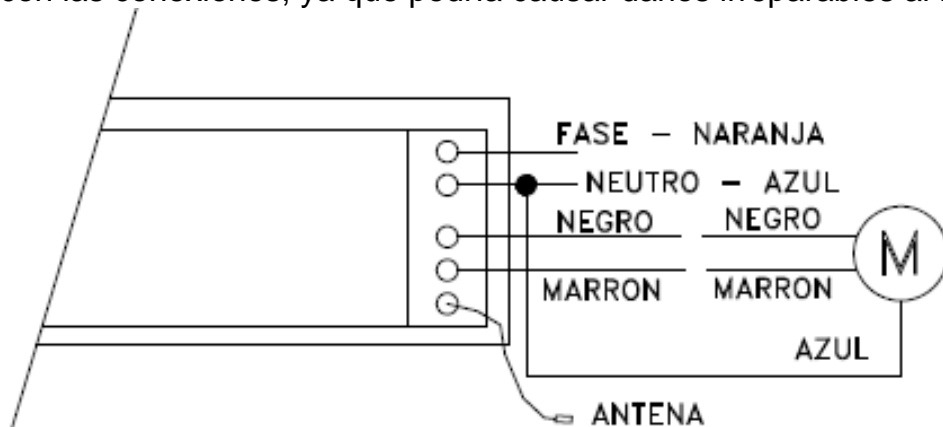


[www.edemotors.com](http://www.edemotors.com)  
[info@edemotors.com](mailto:info@edemotors.com)

**INECA COMMUTATORS S.L**  
c/ Almirante Oquendo 149-151  
08930 – San Adrián del Besós  
Barcelona  
Tel: 93 5187317 Fax: 934622069

## ESQUEMA DE CONEXIÓN RECEPTOR INALÁMBRICO

El motor debe conectarse siguiendo el esquema adjunto. Es importante no equivocarse con las conexiones, ya que podría causar daños irreparables al receptor.



[www.edemotors.com](http://www.edemotors.com)  
[info@edemotors.com](mailto:info@edemotors.com)

**INECA COMMUTATORS S.L**  
c/ Almirante Oquendo 149-151  
08930 – San Adrián del Besós  
Barcelona  
Tel: 93 5187317 Fax: 934622069

## ESQUEMA DE CONEXIÓN RECEPTOR INALÁMBRICO

El motor debe conectarse siguiendo el esquema adjunto. Es importante no equivocarse con las conexiones, ya que podría causar daños irreparables al receptor.

